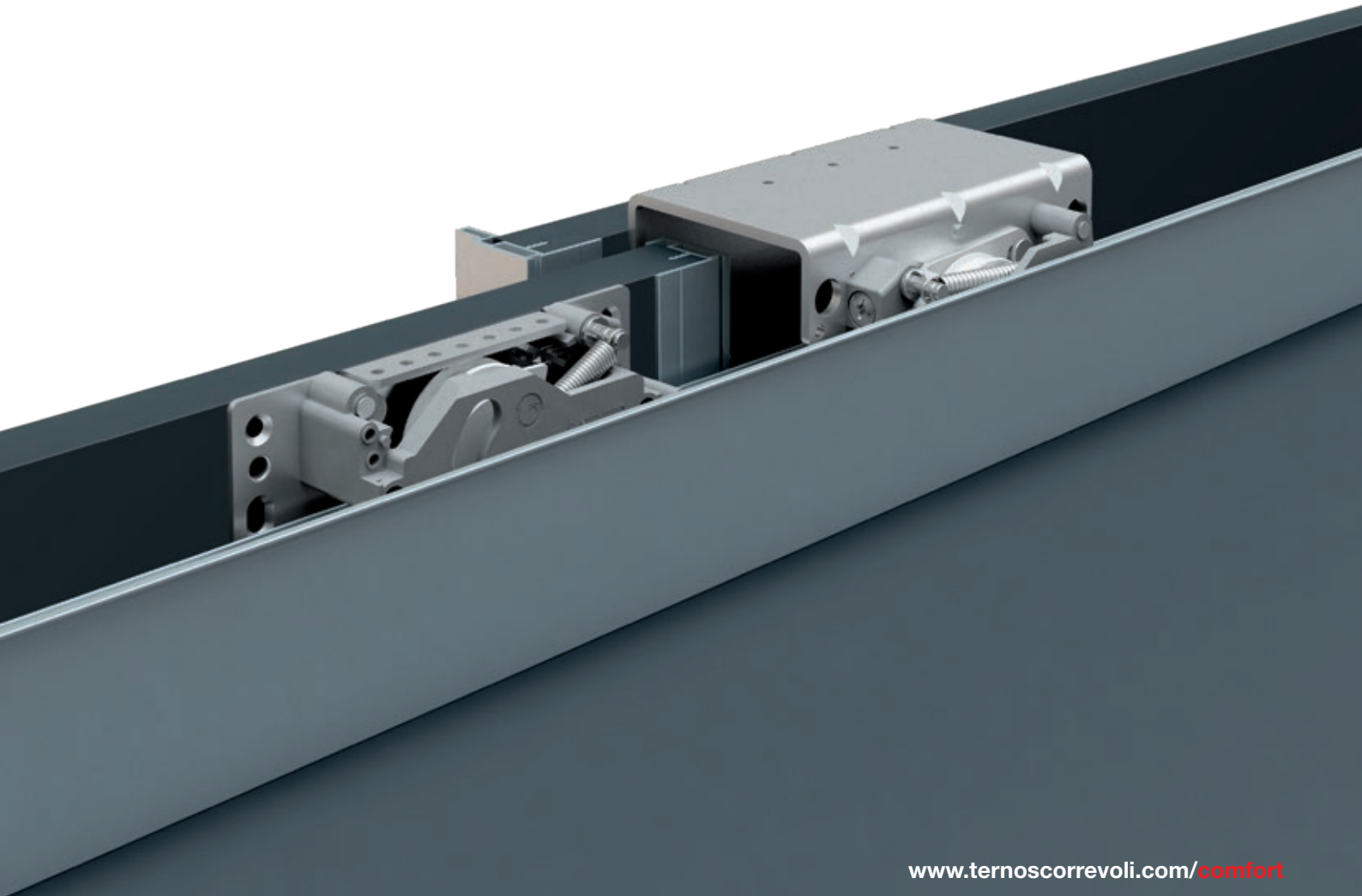




Comfort

The new soft and silent adjustable sliding system
Il nuovo sistema di scorrevoli regolabili morbido e silenzioso



Comfort

PATENTED

Comfort is an adjustable sliding system for wardrobes with overlapped doors, integrating new soft-closing dampers allowing to cut noise due to mechanism activation: in this way the system will result extremely silent either in opening, as in its closing.

Comfort new dampers, compared to traditional ones, will allow a softer and smoother motion, effortlessly.

Comfort è il sistema di scorrevoli regolabili per armadi con ante sovrapposte, con fermi ammortizzati che azzerano la rumorosità degli attivatori del meccanismo: il sistema, sia in apertura che in chiusura, risulta così estremamente silenzioso.

Comfort integra fermi che, rispetto ai sistemi tradizionali, permettono un'apertura morbida e dolce, senza sforzi.





● WHY CHOOSE IT / PERCHÈ SCEGLIERLO

New generation hydraulic damper which allows a very quiet and fluid soft-closing motion of wardrobe doors.

New dampers activation system, totally mechanical, **is the main “green” alternative to already existing systems** currently on the market.

Doors opening force significantly reduced thanks to new “tilting” PATENTED dampers activation system, which allows a controlled release of dampers during opening motion.

In response to latest market aesthetical requirements, **Comfort’s dampers are totally concealed from view by sliding track.**

Suitable to wardrobe doors thickness **up to 40 mm**, Comfort sliding system allows the realization of doors **up to 80 kg** with the same dampers set.

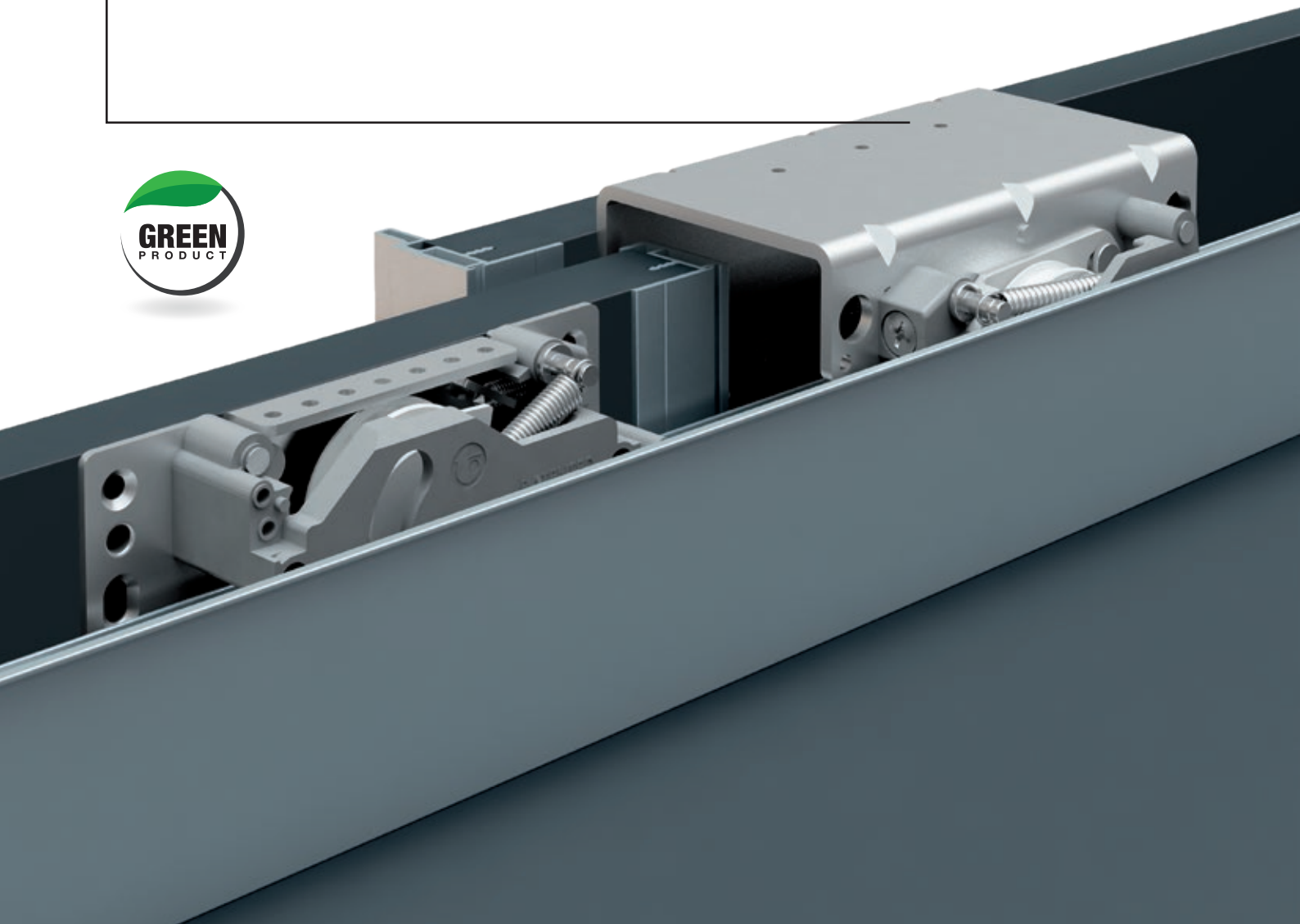
Fermo ammortizzato con pistone idraulico di nuova generazione che consente un movimento dell’anta in chiusura fluido e silenzioso.

Sistema di attivazione del fermo ammortizzato completamente meccanico, **prima alternativa “green - ecologica” ai sistemi attualmente sul mercato.**

Forza di apertura notevolmente ridotta grazie al nuovo sistema di attivazione del fermo basculante brevettato che consente un rilascio controllato del fermo in apertura dell’anta.

In risposta alle **esigenze estetiche dettate dalle ultime tendenze di design**, i fermi del sistema **Comfort** risultano completamente nascosti alla vista del profilo di scorrimento.

Adatto a spessori **fino a 40 mm**, realizzabile con ante **fino a 80 kg** utilizzando lo stesso sistema frenante.



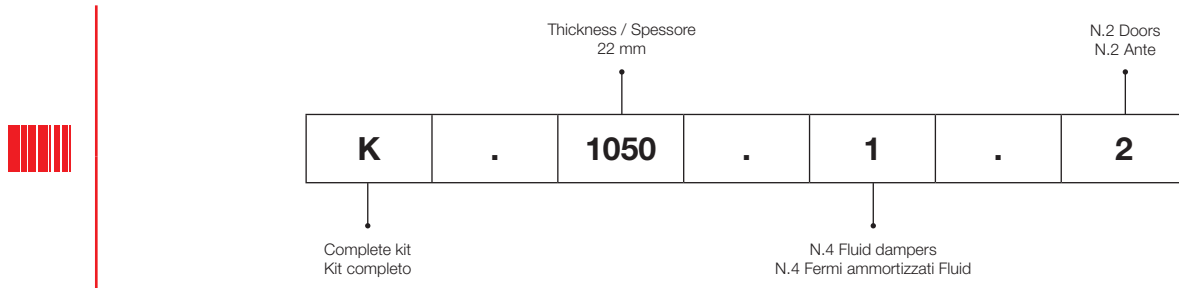


Comfort

COMPLETE BOX KIT / KIT COMPLETO IN SCATOLA

K	Complete kit / Kit completo	
	1050	→ ← 22 mm
	1051	→ ← 25 mm
	1052	→ ← 28 mm
	1053	→ ← 30 mm
	1054	→ ← 33 mm
	1055	→ ← 40 mm
	1	N.4 Fluid dampers N.4 Fermi ammortizzati Fluid
	2	N.4 Fluid dampers + N.2 Shock absorbers N.4 Fermi Fluid + N.2 Fermi a pinza ammortizzati
	5	N.6 Fluid dampers N.6 Fermi ammortizzati Fluid
	2	2 doors 2 ante
	3	3 doors 3 ante

EXAMPLE / ESEMPIO



Tracks / Binari

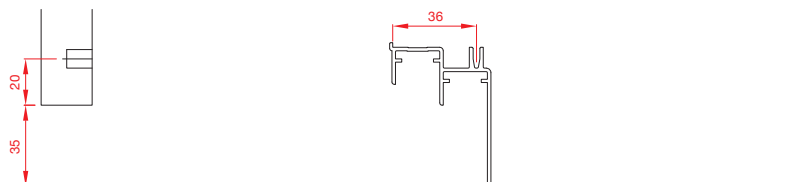
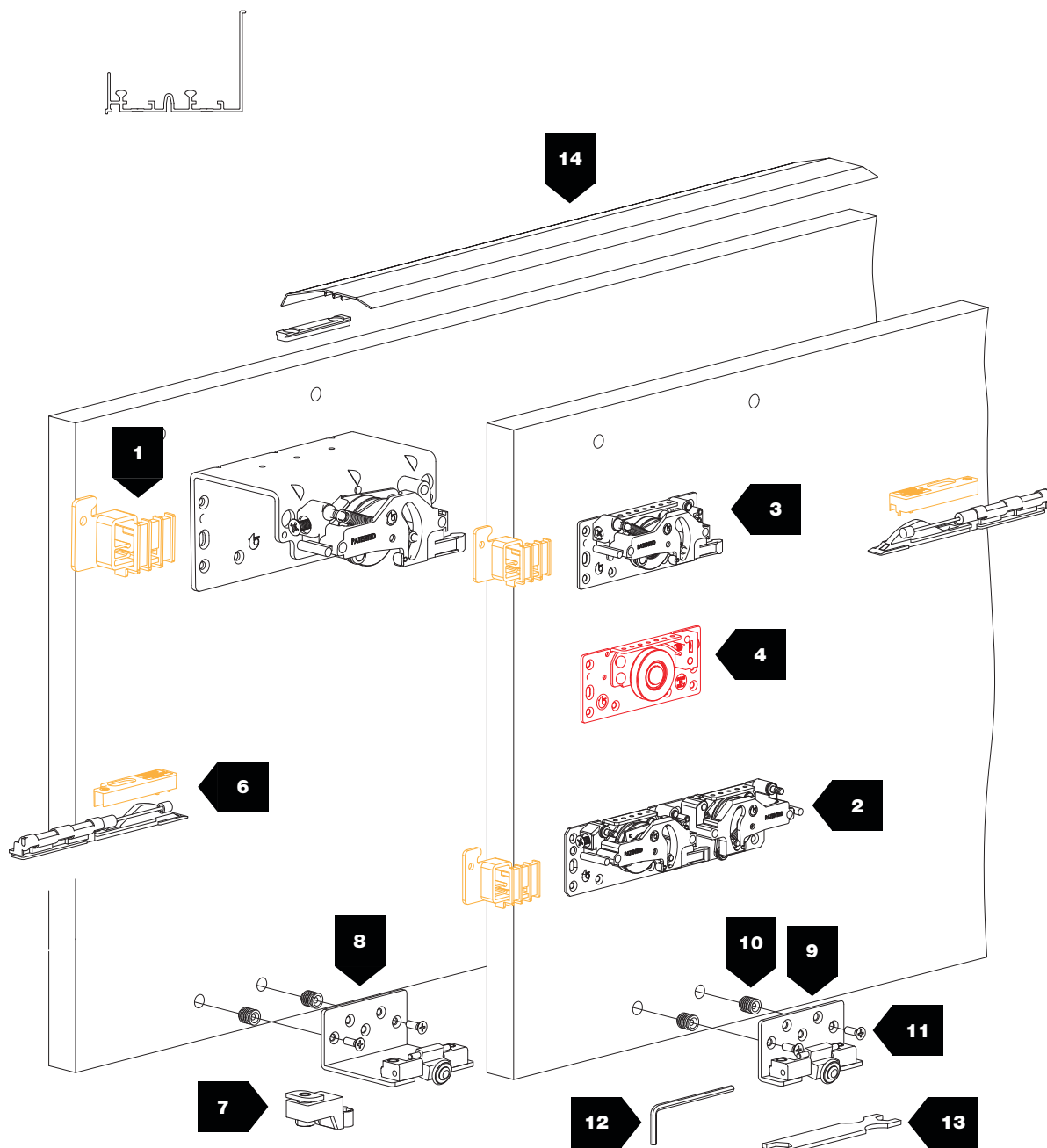
ALUMINUM FINISHES CODES / CODICI FINITURE ALLUMINIO



CODE / CODICE	FINISH COLOR / COLORE FINITURA			
8 01 0.0		01 A	Anodized Silver / Argento	STANDARD
8 12 0.0		12 E3	Anodized Dark Brown / E3	
8 14 0.0		14 N	Anodized Black / Nero	SPECIAL
8 16 0.0		16 NK	Anodized Nickel / Nichel	

Comfort

The new soft and silent adjustable sliding system
 Il nuovo sistema di scorrevoli regolabili morbido e silenzioso



22 ÷ 40 mm



70 ÷ 80 kg



35 mm

Larghezza min. per 1 anta (sistema a 2 ante): 600 mm
 Larghezza min. per 1 anta (sistema a 3 ante): 650 mm

The new soft and silent adjustable sliding system
 Il nuovo sistema di scorrevoli regolabili morbido e silenzioso

Comfort

N°	Barcode		kg	→←		N°	Barcode		kg	→←		
1	2964		80	22 mm		9	1902/N		70÷80	22÷40 mm		
	2965		80	25 mm								
	2966		80	28 mm								
	2967		80	30 mm								
	2968		80	33 mm								
	2969		70	40 mm								
2	2991		70÷80	22÷40 mm		10	529		70÷80	22÷40 mm		
3	2961		70÷80	22÷40 mm		11	528		70÷80	22÷40 mm		
4	2981		70÷80	22÷40 mm		12	539		—			
						13	1025		—			
6	2963/80		70÷80	22÷40 mm		14	S.2126/300		—			OPTIONAL +
7	519		70÷80	22÷40 mm								
8	1904/N		80	22 mm								
	1909/N		80	25 mm								
	1906/N		80	28 mm								
	1903/N		80	30 mm								
	1908/N		80	33 mm								
	1905/N		70	40 mm								



N.2 Doors
N.2 Ante



N.3 Doors
N.3 Ante

**TRACKS' FIXING SYSTEM FOR MODULAR OR FULL WARDROBES TOP SHELF
FISSAGGIO BINARI PER MOBILI COMPONIBILI E PER ARMADI CON RIPIANO INTERO**



Modular top shelf system-N.2 Doors
Sistema per ripiano modulare-N.2 Ante



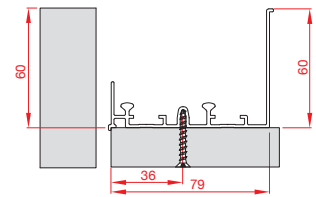
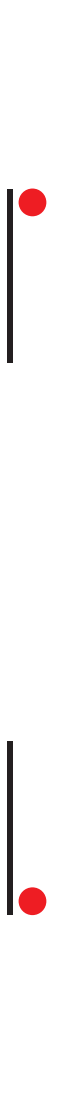
Modular top shelf system-N.3 Doors
Sistema per ripiano modulare-N.3 Ante



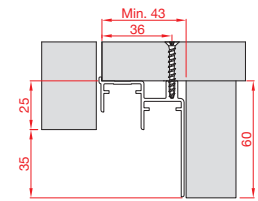
Full top shelf system
Sistema per ripiano intero



Full top shelf system
Sistema per ripiano intero

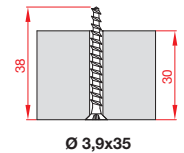
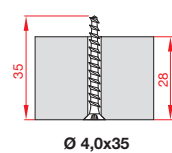
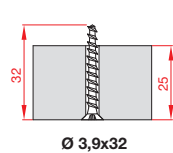
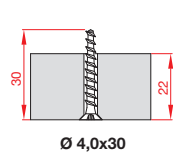
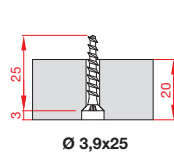
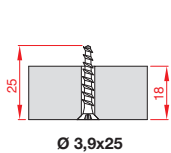


ART. 2990
8 01 0 . 02990

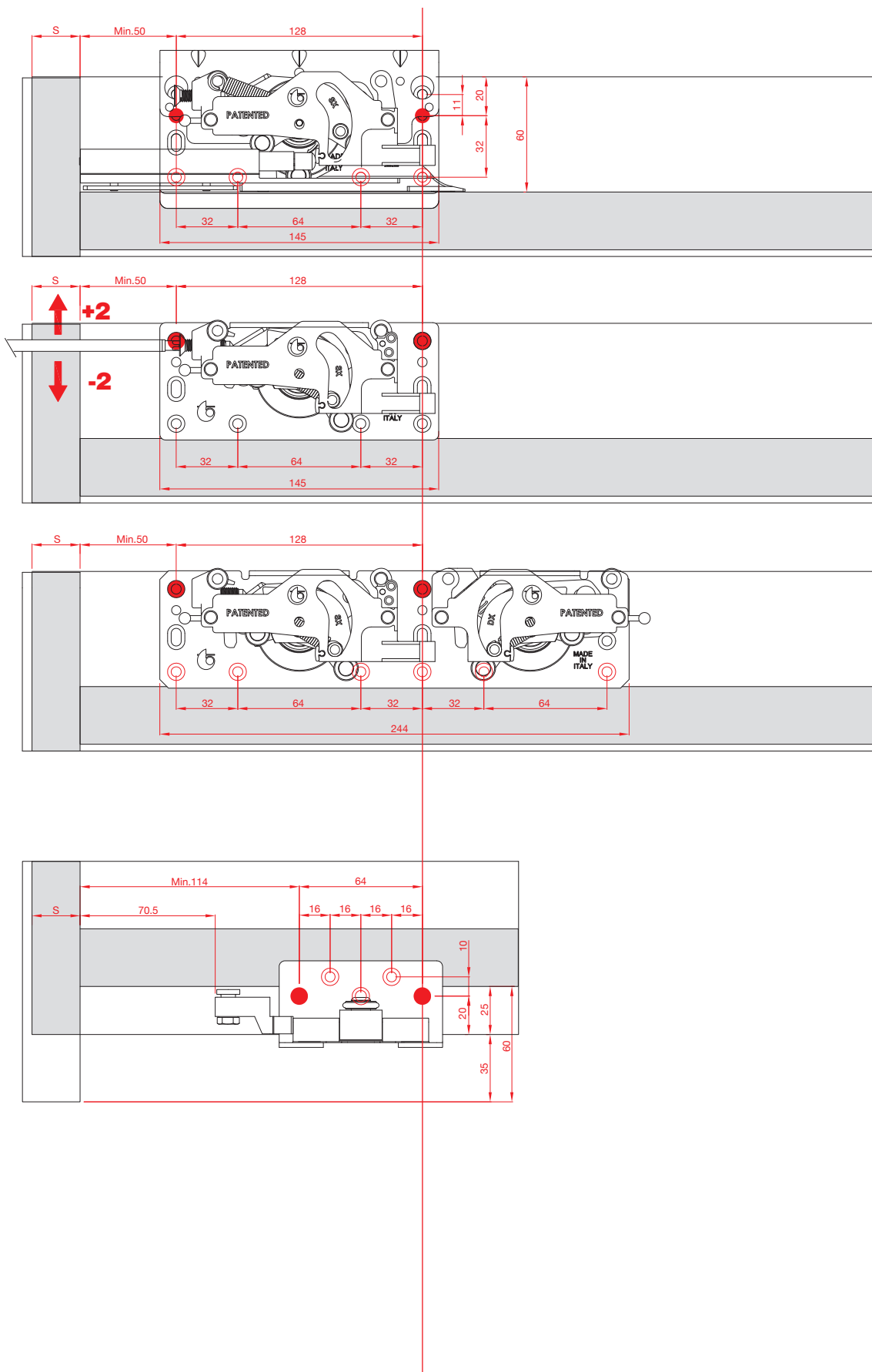


ART. 1936
8 01 0 . 01936

SCREW / VITE



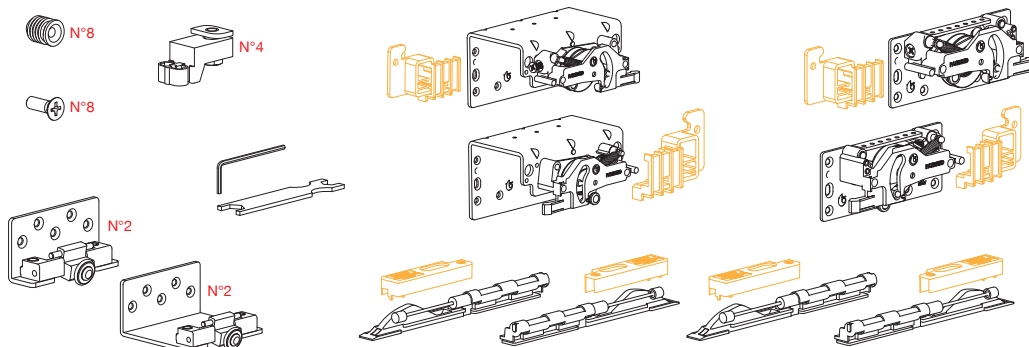
MEASUREMENTS DESCRIPTION / DESCRIZIONE MISURE









S = DOOR OVERLAP ON SIDE / S = SORMONTO ANTA SU FIANCO

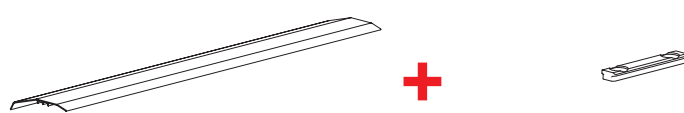
Comfort

The new soft and silent adjustable sliding system
Il nuovo sistema di scorrevoli regolabili morbido e silenzioso



-  N.2 Doors
N.2 Ante
-  N.4 Fluid dampers
N.4 Fermi ammortizzati
FLUID Fluid
-  Clicking lower guide
Guida a scatto

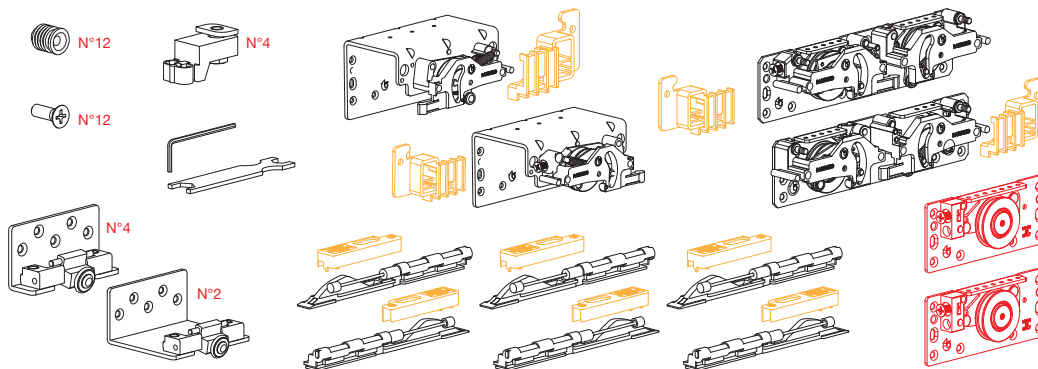
KIT	CODE				
STANDARD	K.1050.1.2	80 kg	A	Max 22 mm	3x
	K.1051.1.2	80 kg		Max 25 mm	3x
	K.1052.1.2	80 kg		Max 28 mm	3x
	K.1053.1.2	80 kg		Max 30 mm	3x
	K.1054.1.2	80 kg		Max 33 mm	3x
	K.1055.1.2	70 kg		Max 40 mm	3x






ART. 2126 + ART. 2221

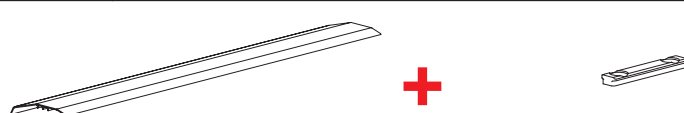
S.2126/300

OPTIONAL - COVER / COPERTURA



-  N.3 Doors
N.3 Ante
-  N.6 Fluid dampers
N.6 Fermi ammortizzati
FLUID Fluid
-  Clicking lower guide
Guida a scatto

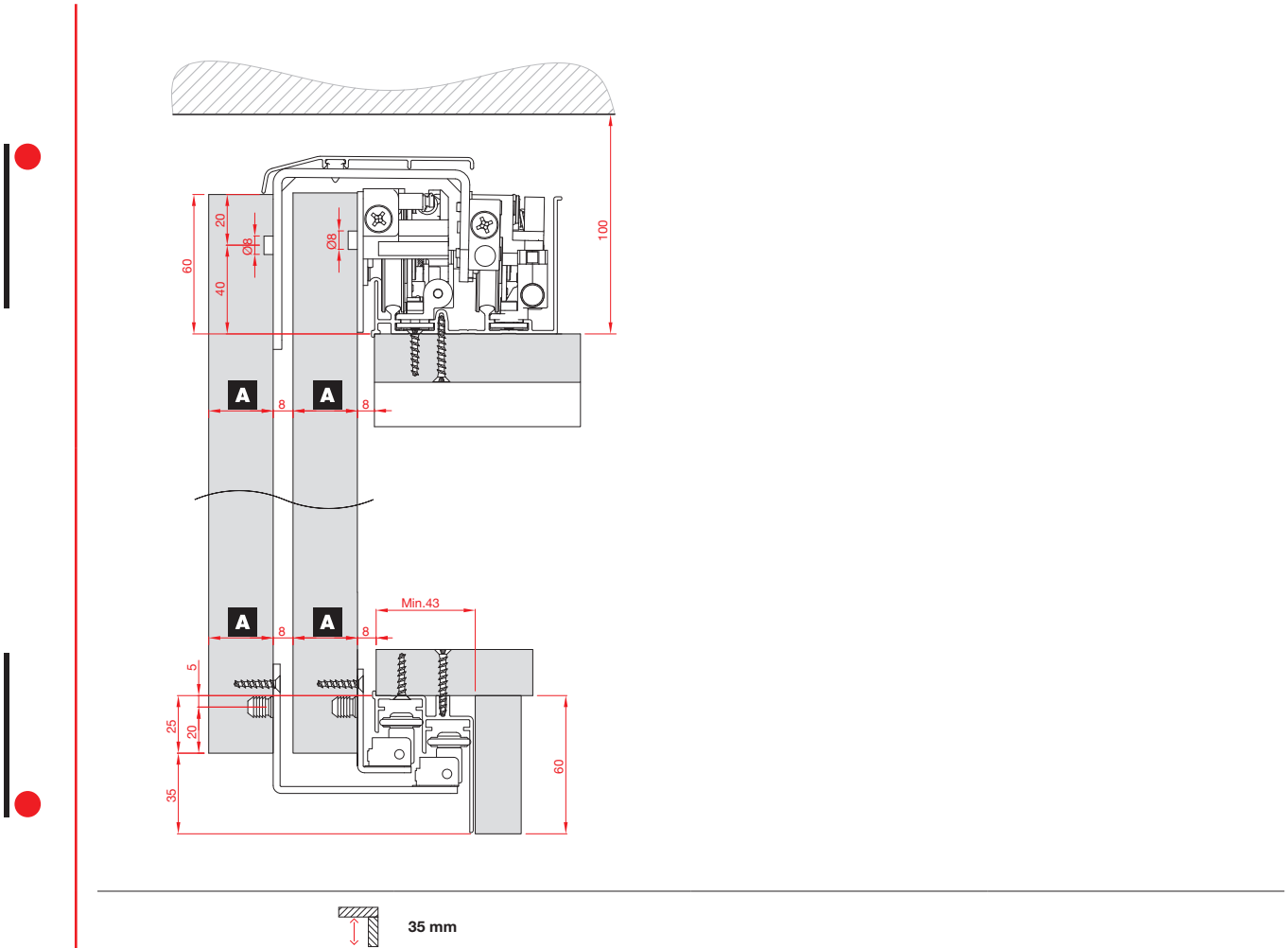
KIT	CODE				
STANDARD	K.1050.5.3	80 kg	A	Max 22 mm	3x
	K.1051.5.3	80 kg		Max 25 mm	3x
	K.1052.5.3	80 kg		Max 28 mm	3x
	K.1053.5.3	80 kg		Max 30 mm	3x
	K.1054.5.3	80 kg		Max 33 mm	3x
	K.1055.5.3	70 kg		Max 40 mm	3x







ART. 2126 + ART. 2221

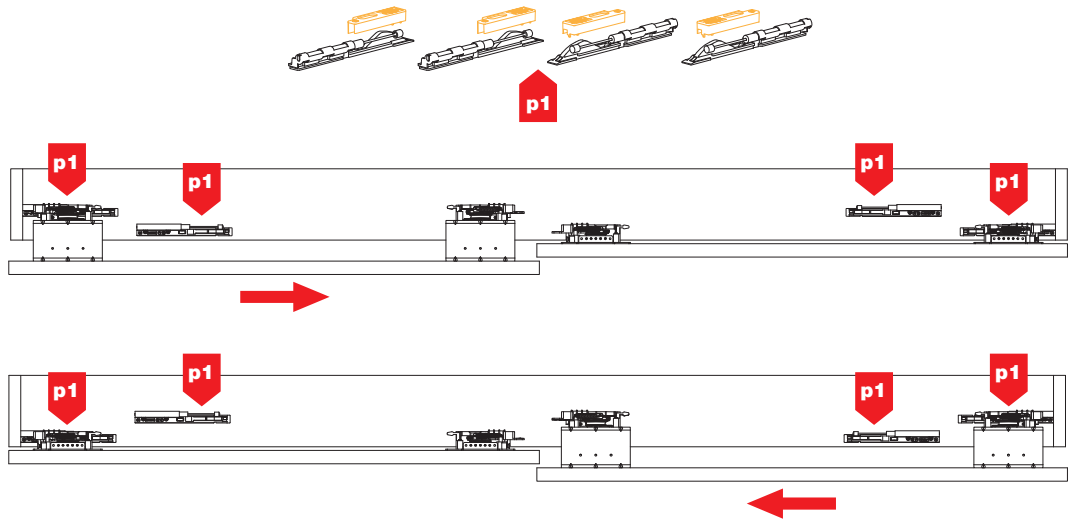
S.2126/300

OPTIONAL - COVER / COPERTURA







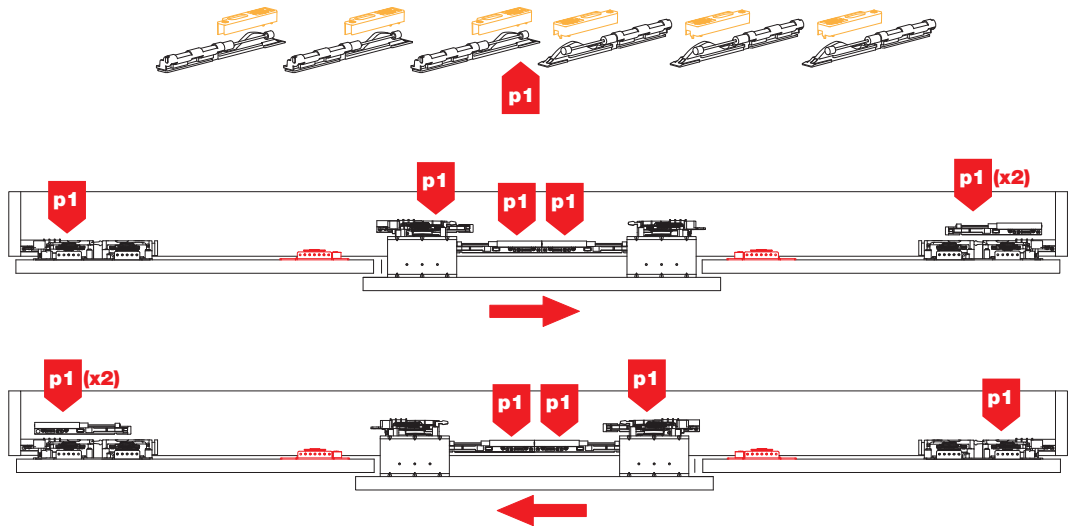
STANDARD KIT - DAMPERS POSITIONING / KIT STANDARD - POSIZIONE FERMI

-  N.2 Doors
-  N.2 Ante
-  N.4 Fluid dampers
-  N.4 Fermi ammortizzati
- FLUID** Fluid



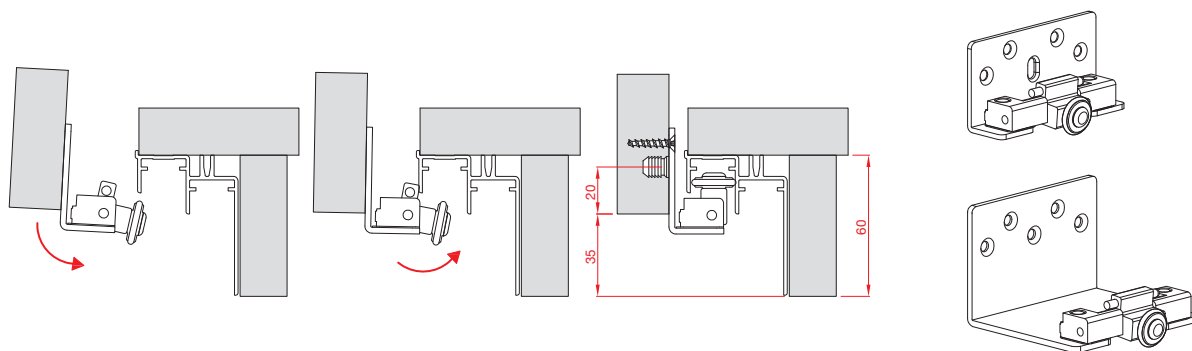
STANDARD KIT - DAMPERS POSITIONING / KIT STANDARD - POSIZIONE FERMI

-  N.3 Doors
-  N.3 Ante
-  N.6 Fluid dampers
-  N.6 Fermi ammortizzati
- FLUID** Fluid



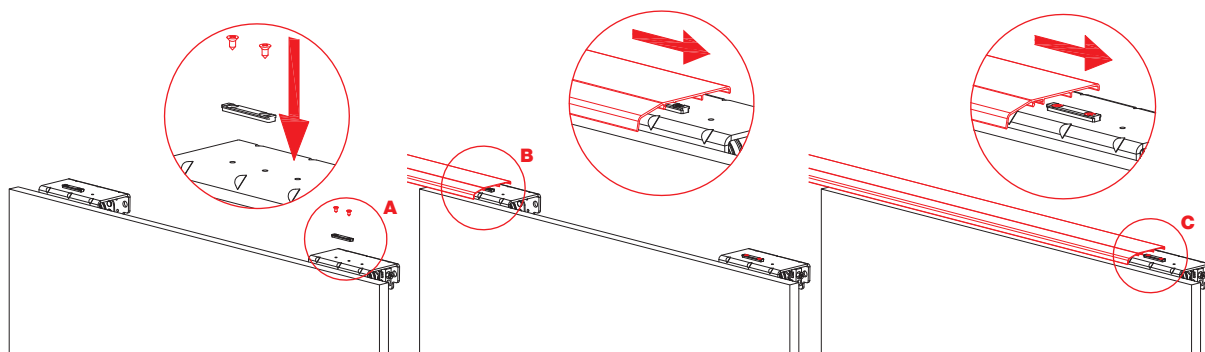
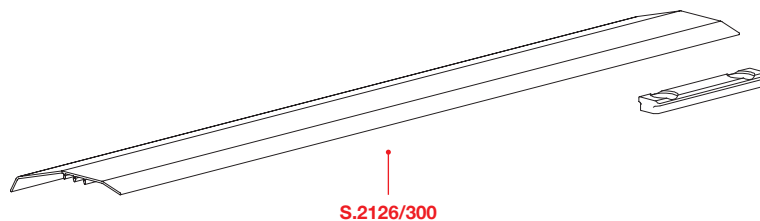
Comfort

The new soft and silent adjustable sliding system
Il nuovo sistema di scorrevoli regolabili morbido e silenzioso



ART. 1902/N (35 mm)

35 mm - CLICKING LOWER GUIDE / 35 mm - GUIDA A SCATTO



EXTRUDED TOP COVER / COPERTURA ESTRUSA



Terno Scorrevoli S.p.A.

**Via Ravenna, 4 - 20814 Varedo (MB) ITALY
Phone +39 0362 543001 - Fax +39 0362 582290**

**terno@ternoscorrevoli.com
www.ternoscorrevoli.com**